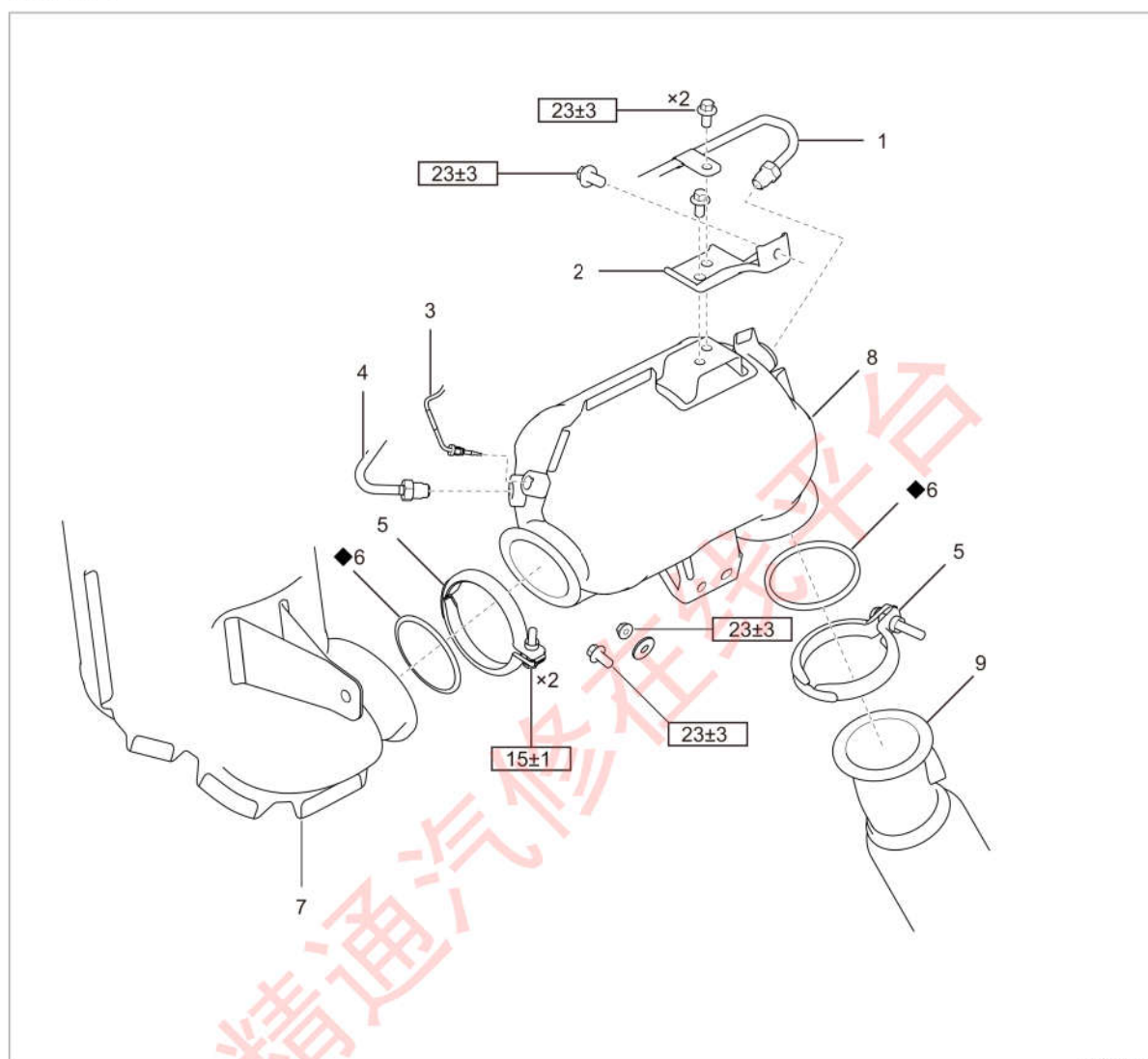


颗粒捕捉器 结构图



A92DFA3C2872

- | | |
|---------------|---------------|
| 1. 压差传感器低压硬管 | 6. 密封环 |
| 2. 前级催化转化器支架 | 7. 氮氧化物捕集器 |
| 3. DPF 前高温传感器 | 8. 颗粒捕捉器 |
| 4. 压差传感器高压硬管 | 9. 选择性催化还原转化器 |
| 5. 排气卡箍 | |



精通汽修在线平台
99元VIP包年体验

拆卸/安装

拆卸

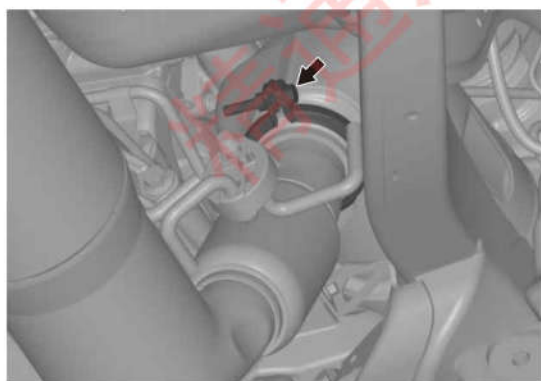
⚠ 警告

- › 确保高温零部件冷却后再进行操作，以免人员被烫伤。
- › 依据当地法规，对维修过程中产生的废弃物进行妥善处理。
- › 执行此项操作时需要助手帮助，以防零部件落下对人员造成伤害。

⚠ 注意

- › 若紧固件拆卸困难，可在紧固件处喷涂适量除锈剂，同时采用先紧后松的方式拆卸，即先向拧紧方向转动，然后采用慢松动、左右对称的方法拆卸。

1. 关闭点火开关
2. 断开蓄电池负极
3. 拆卸增压器进气管
4. 拆卸前氧传感器
5. 拆卸后氧传感器
6. 拆卸氮氧化物捕集器
7. 拆卸压差传感器
8. 拆卸 DPF 前高温传感器
9. 松开 1 个螺栓，取下密封环

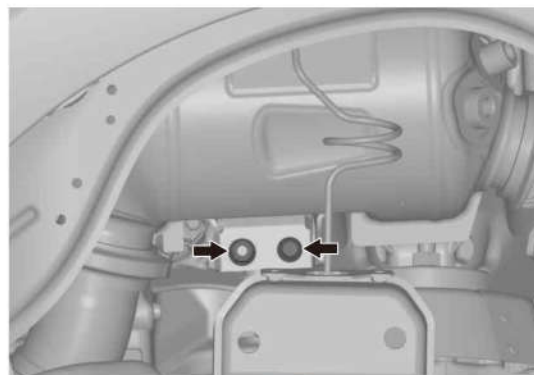


9D6BEC40B36D

⚠ 注意

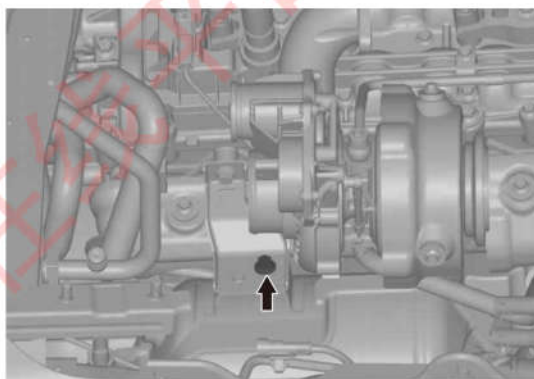
- › 必须马上对断开的管路或接口处做防护处理，以免进入杂物。

10. 拆下 1 个螺栓，拆下 1 个螺母并取下 1 个垫圈



86200EE18838

11. 拆下 1 个螺栓



F8B73C3D0EBF

12. 向前取出颗粒捕捉器

⚠ 注意

- › 必须马上对断开的管路或接口处做防护处理，以免进入杂物。
- › 任何情况下，禁止拆解零部件，以免造成不可恢复性的破坏。
- › 把拆下零部件置于干净安全的地方，防止零部件磕碰。

安装

⚠ 警告

- › 确保高温零部件冷却后再进行操作，以免人员被烫伤。
- › 执行此项操作时需要助手帮助，以防零部件落下对人员造成伤害。
- › 依据当地法规，对维修过程中产生的废弃物妥善处理。

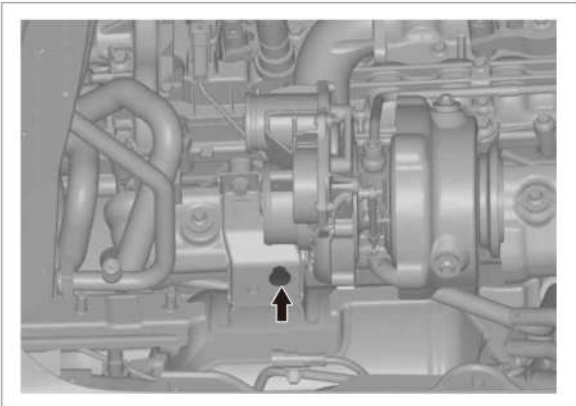


精通汽修在线平台
99 元 VIP 包年体验

▲ 注意

- › 更换新的密封件。
- › 按照规定力矩值拧紧紧固件。

1. 安装颗粒捕捉器到正确位置
2. 安装 1 个螺栓

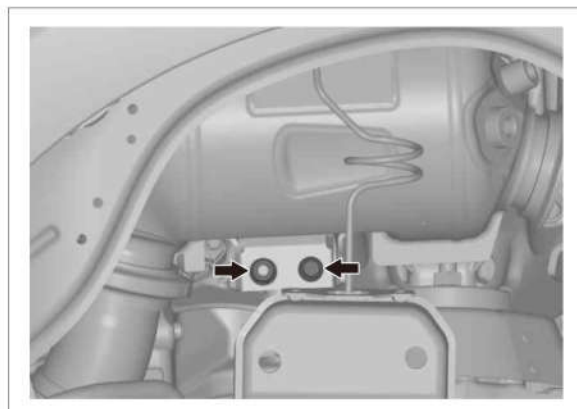


3. 安装新密封环到正确位置，拧紧 1 个螺栓

**▲ 注意**

- › 安装管路前，确保管路或接口处无杂物。
- › 安装完成后，确保管路接头处连接牢靠。

4. 安装 1 个垫圈，紧固 1 个螺母、1 个螺栓



5. 安装 DPF 前高温传感器
6. 安装压差传感器
7. 安装氮氧化物捕集器
8. 安装后氧传感器
9. 安装前氧传感器
10. 安装增压器进气管
11. 安装蓄电池负极

